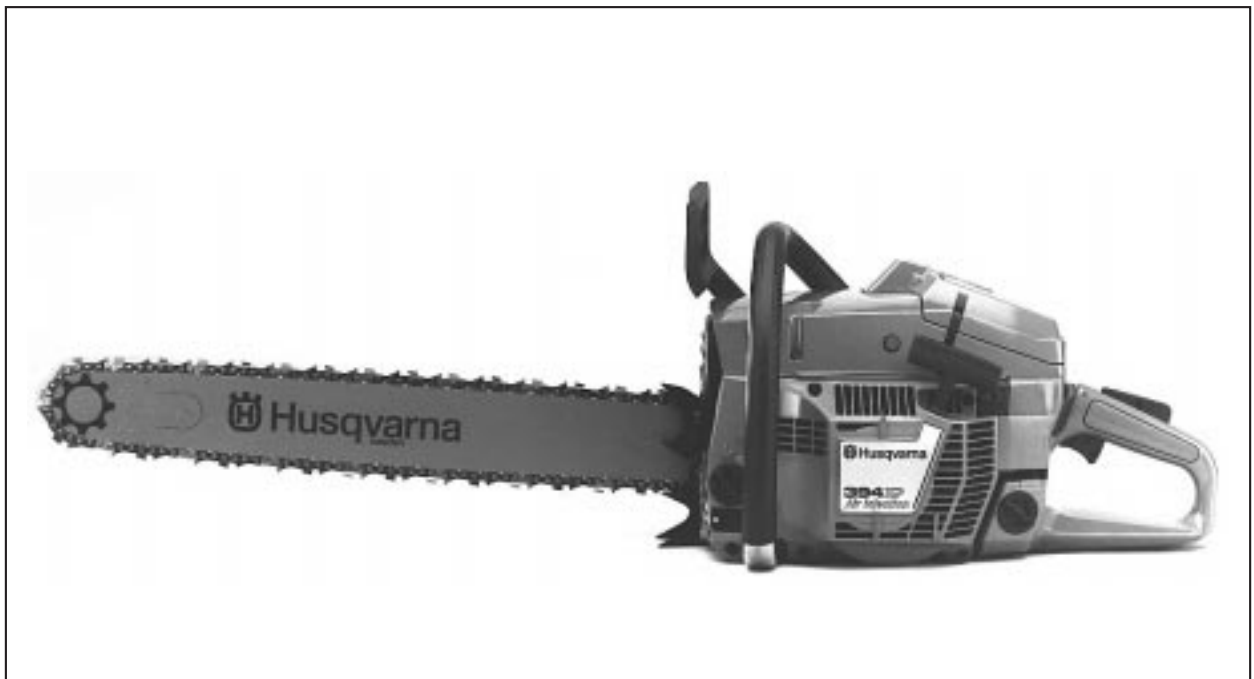


394

394 EPA (USA only)



1.1998

Spare parts

Replaces

Ersatzteile

Ersetzt

Pièces détachées

Remplace

Reserve onderdelen

Vervangt

Repuestos

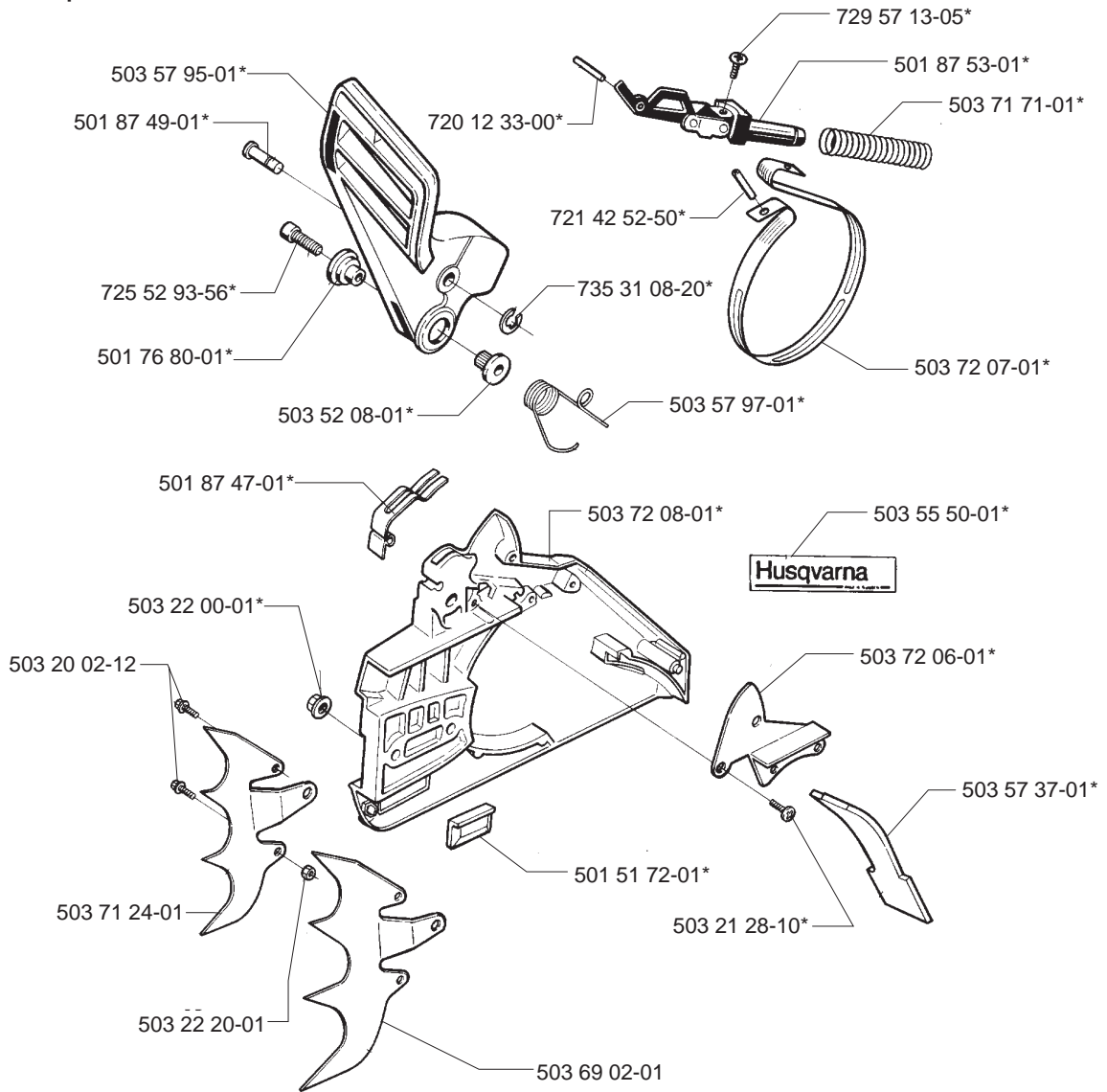
Reemplaza

Reservdelar

Ersätter

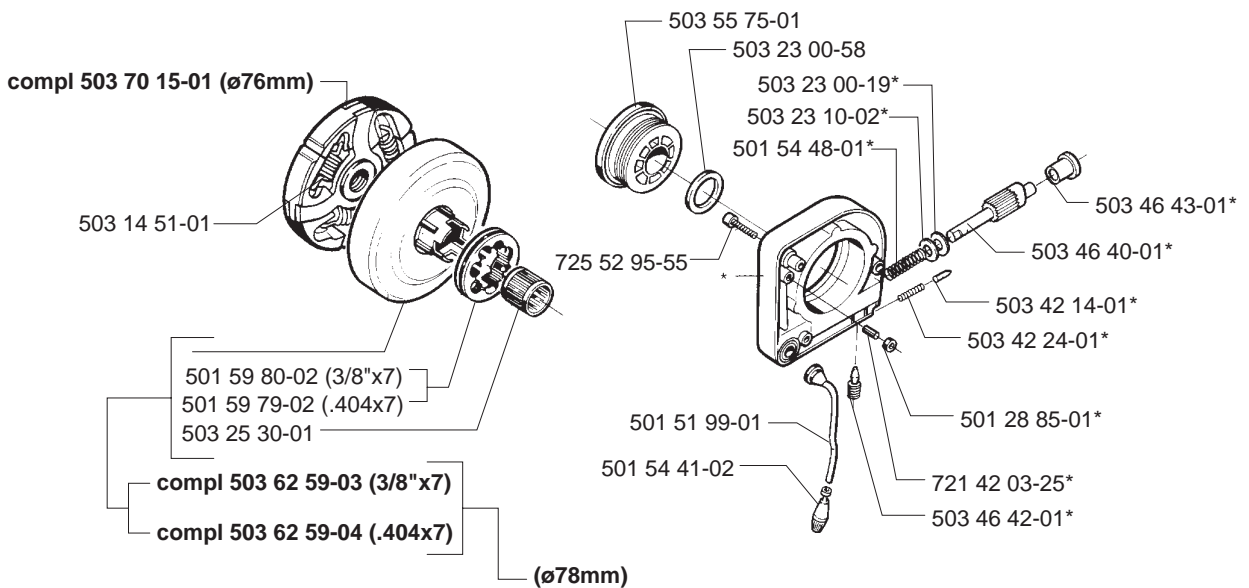
106 23 71-64

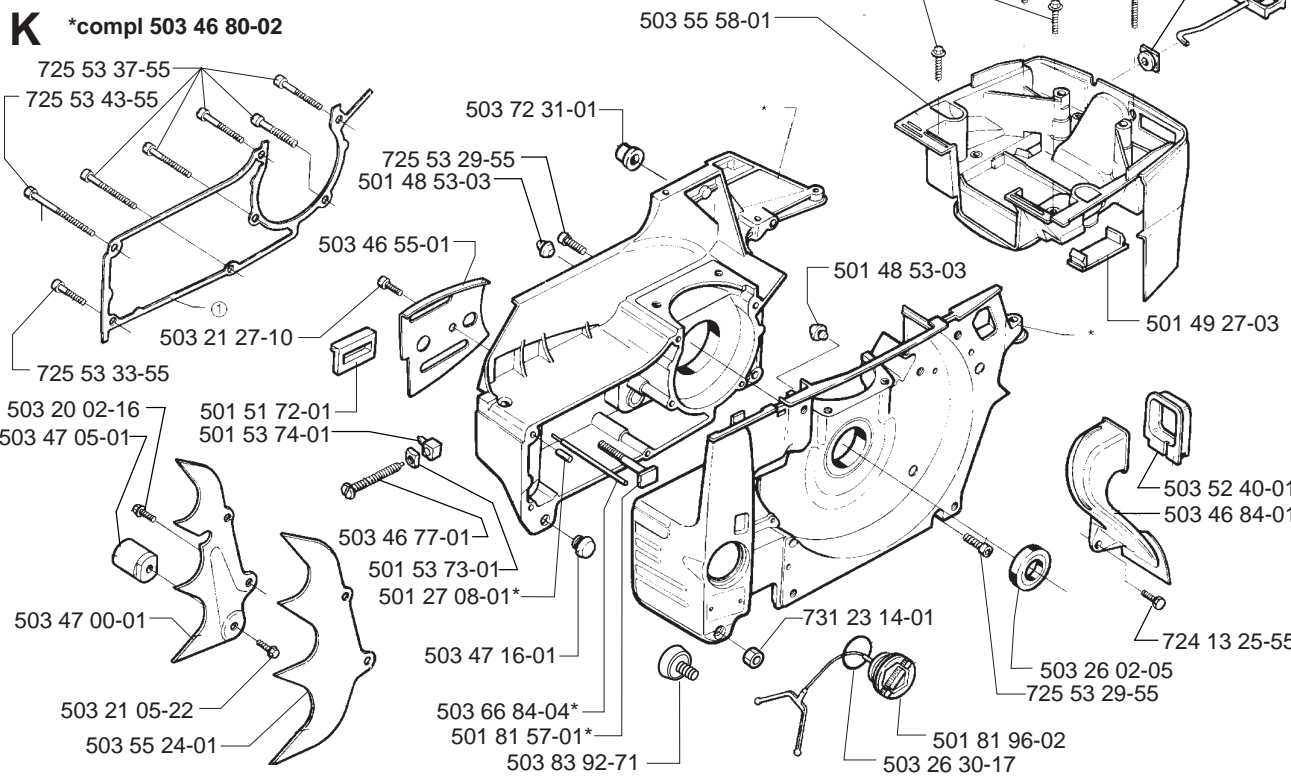
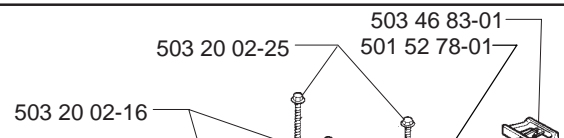
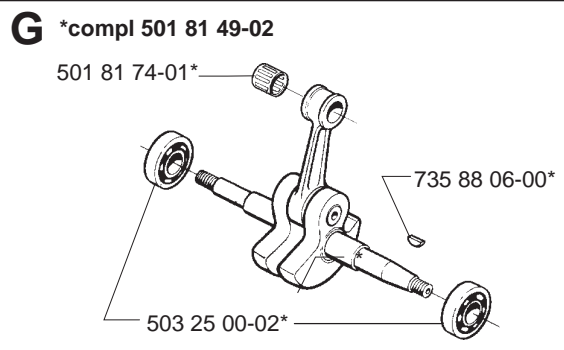
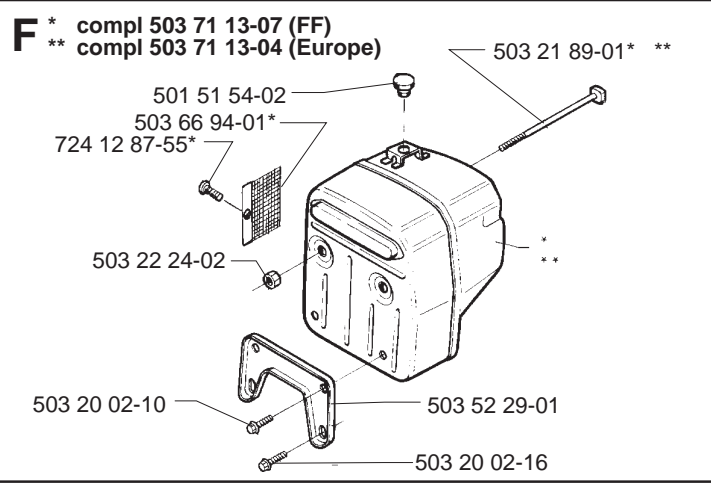
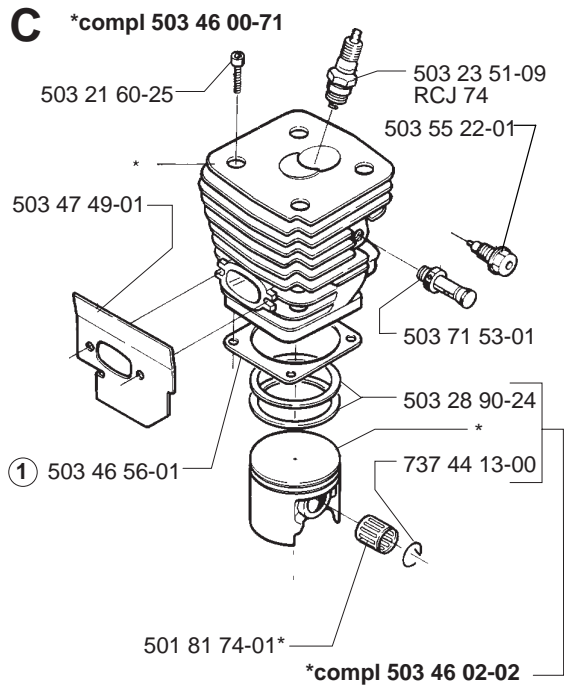
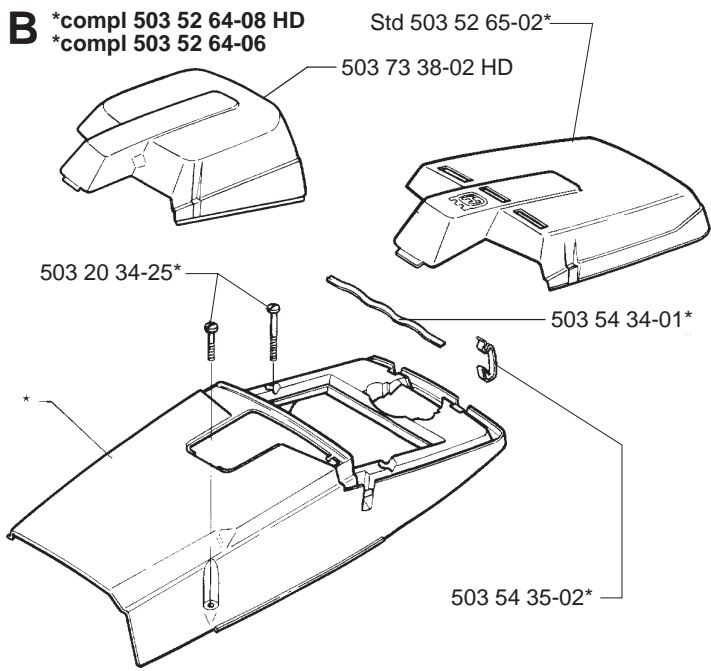
A *compl 503 73 15-03



J

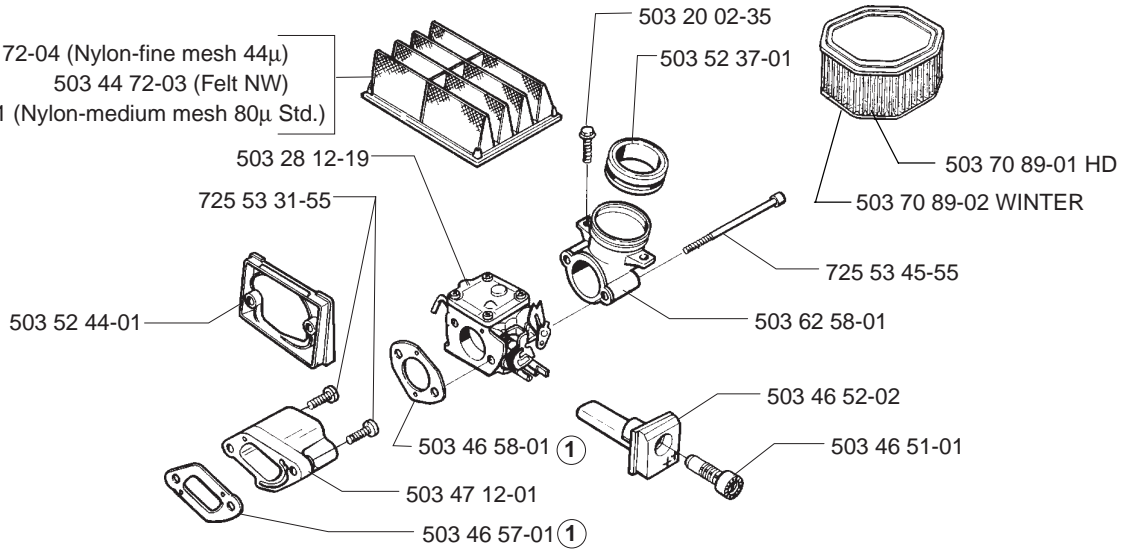
*compl 503 46 37-02





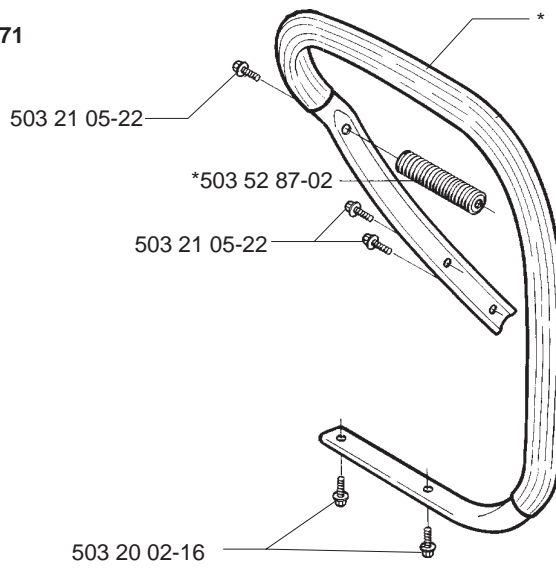
D

503 44 72-04 (Nylon-fine mesh 44 μ)
503 44 72-03 (Felt NW)
503 44 72-01 (Nylon-medium mesh 80 μ Std.)

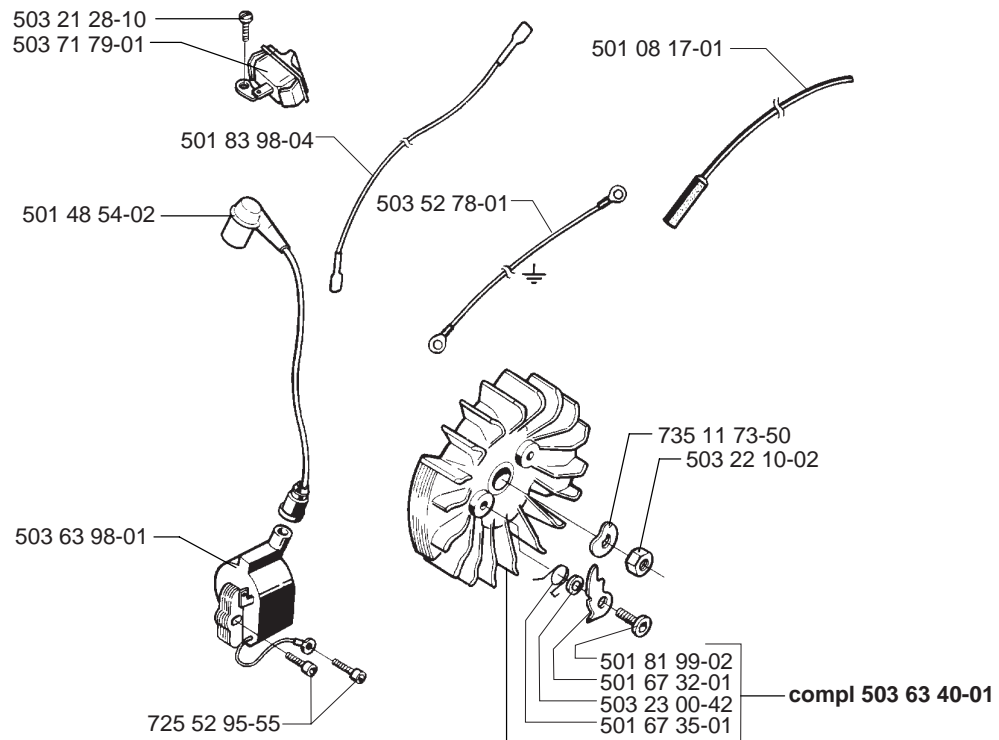


H

*compl 503 46 35-71

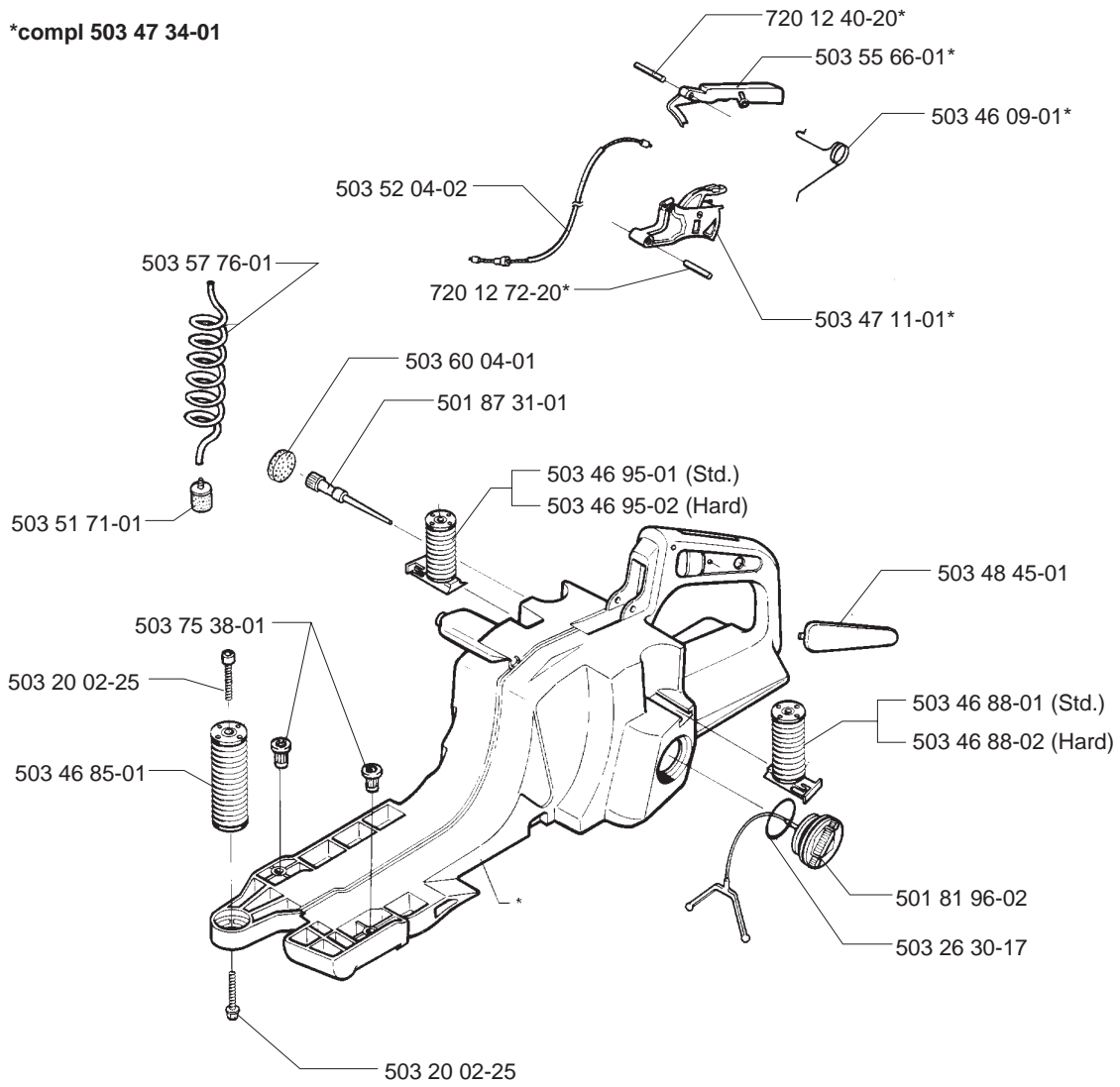


L

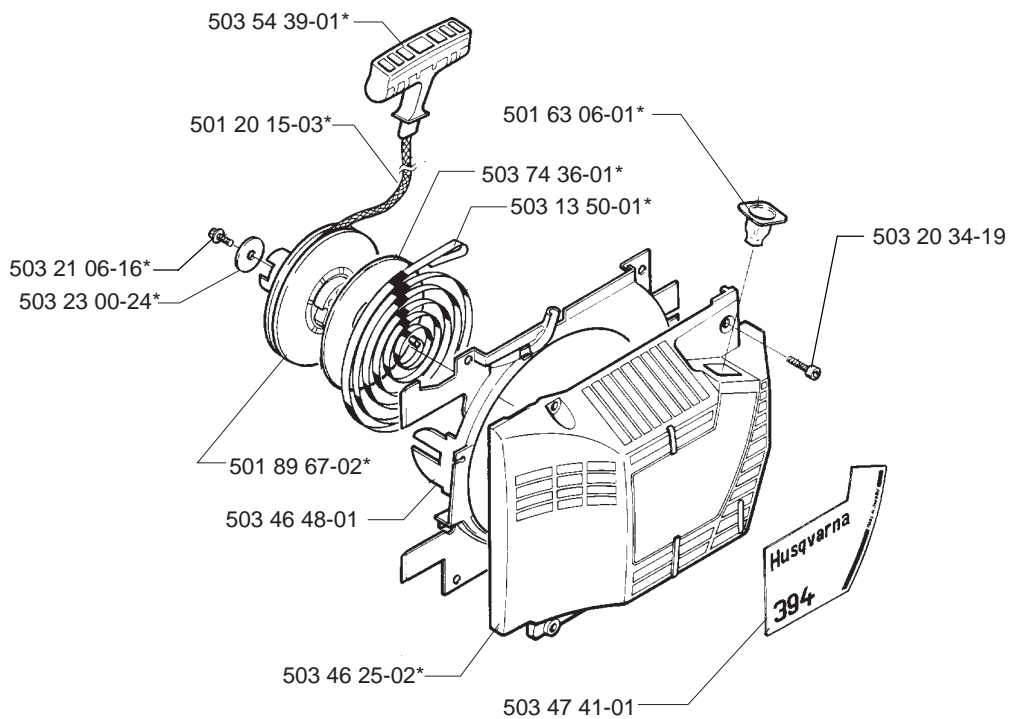


E

*compl 503 47 34-01

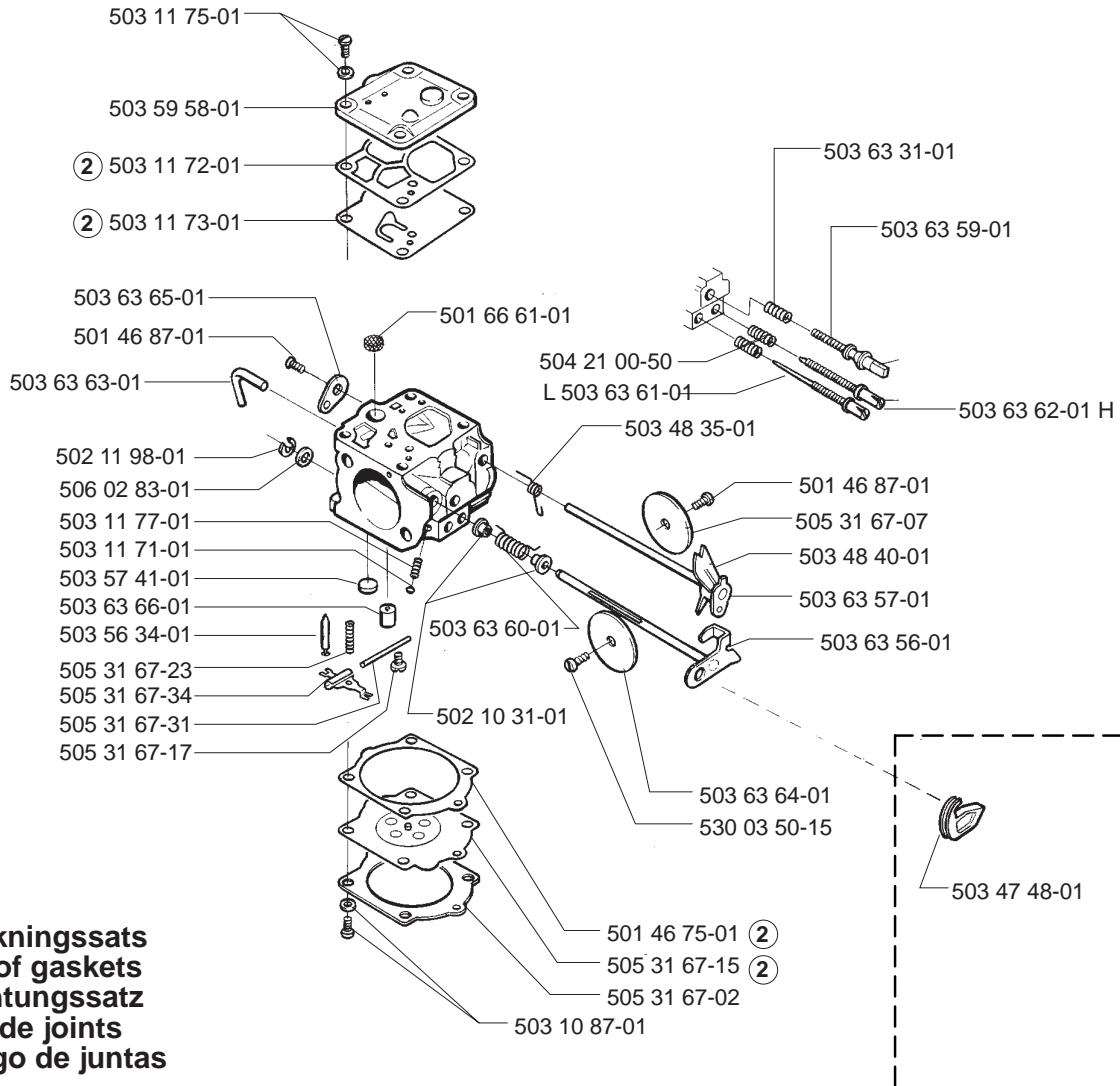
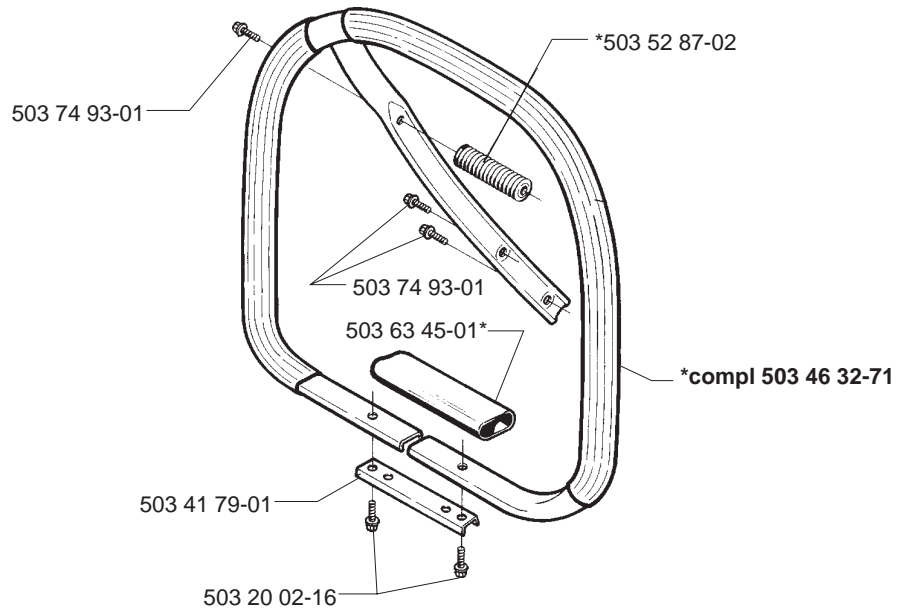
**M**

*compl 503 46 24-02



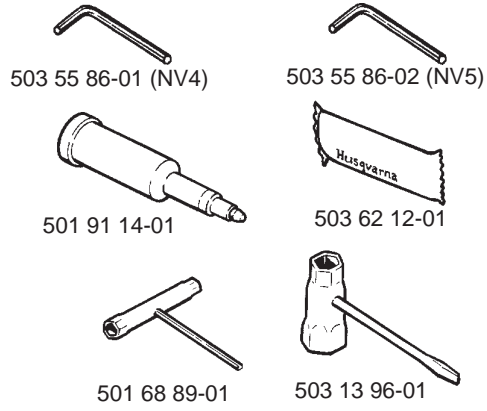
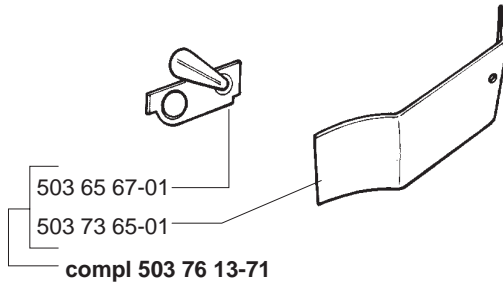
N

compl 503 28 12-19

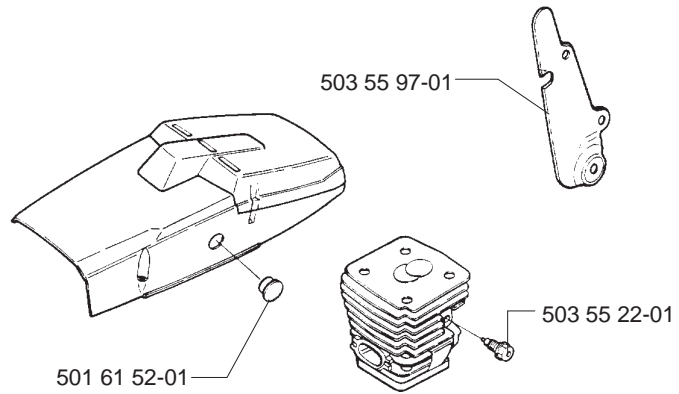
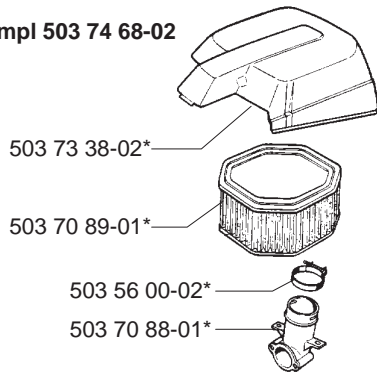
Walbro WJ 71**P**

Q

Tillbehör Accessories Zubehöre Accessoires Accesorios

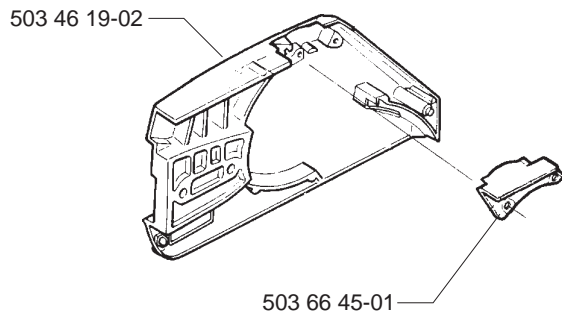


*compl 503 74 68-02

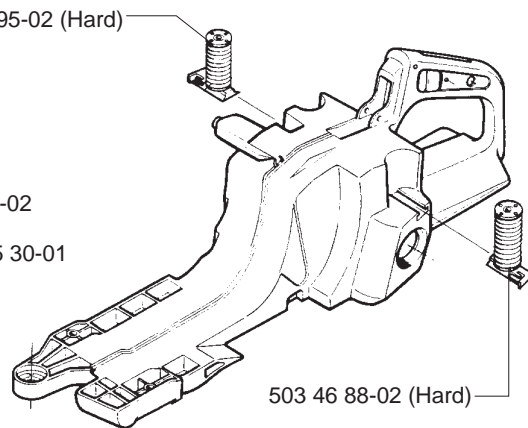
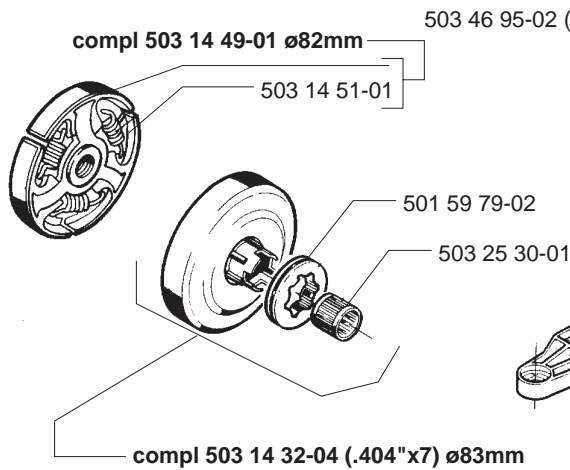
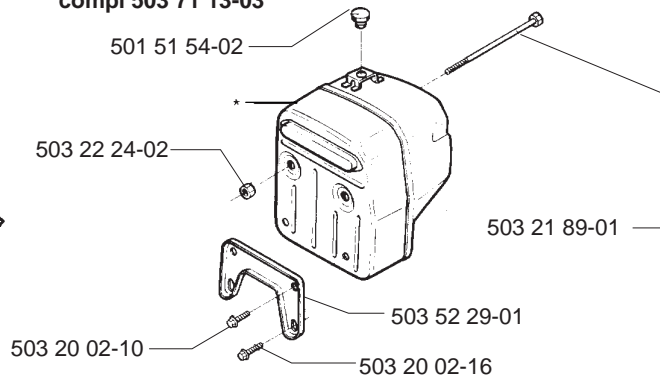


R

Jungle

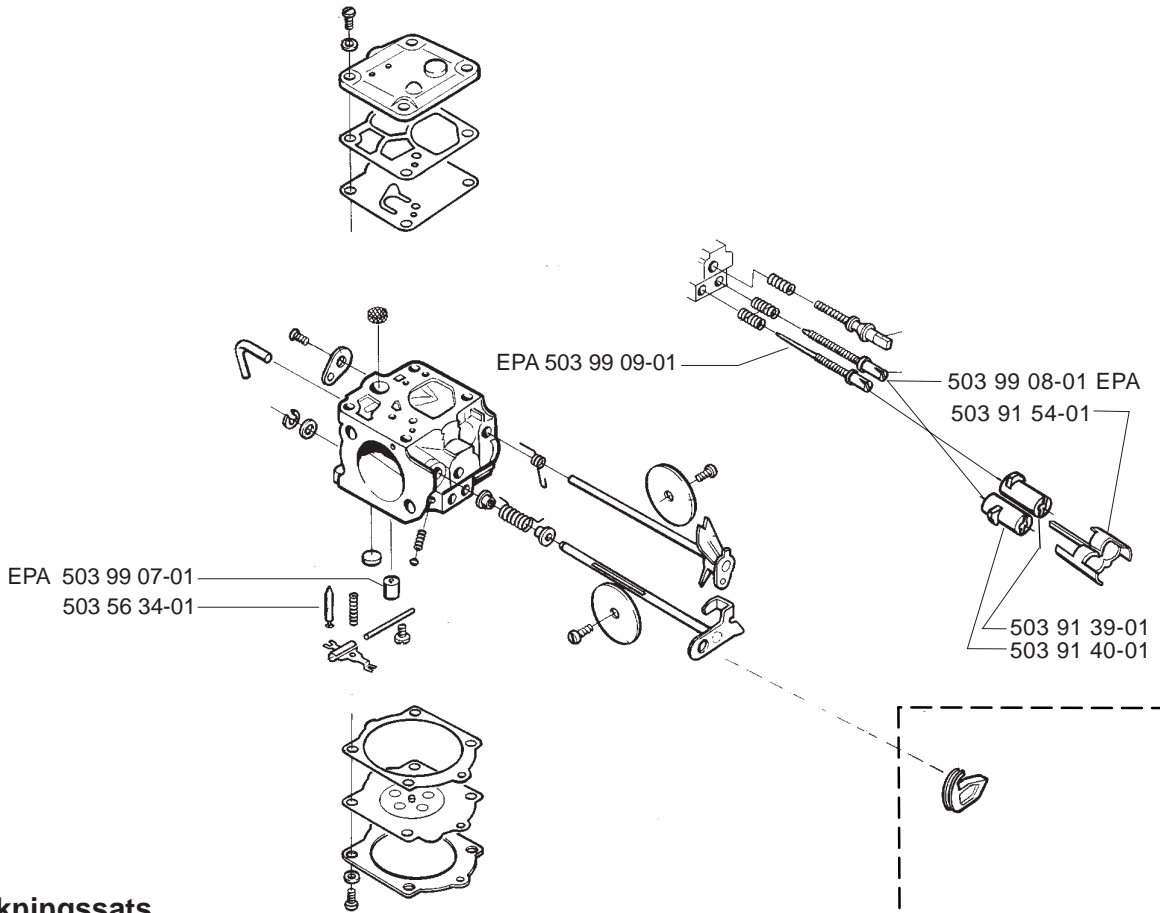


*compl 503 71 13-03



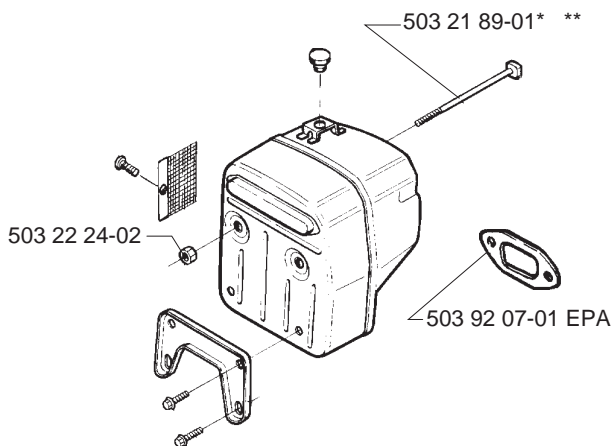
T compl 503 28 12-15 EPA

Walbro WJ 70 EPA

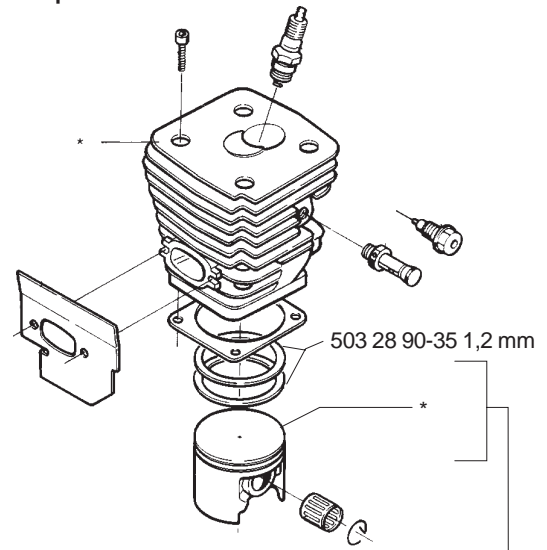


Packningssats
Set of gaskets
Dichtungssatz
Jeu de joints
Juego de juntas

* compl 503 71 13-07 (FF)



*compl 503 90 76-71 EPA



*compl 503 91 91-71 EPA